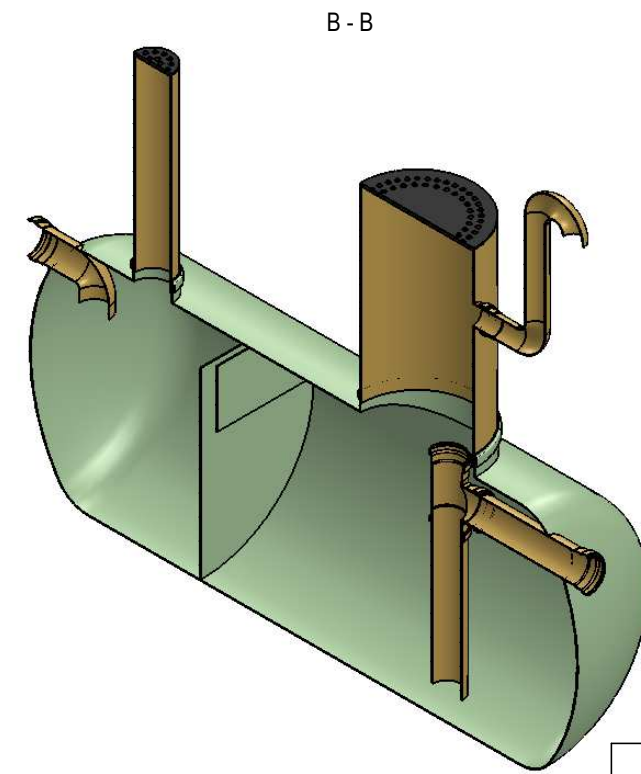
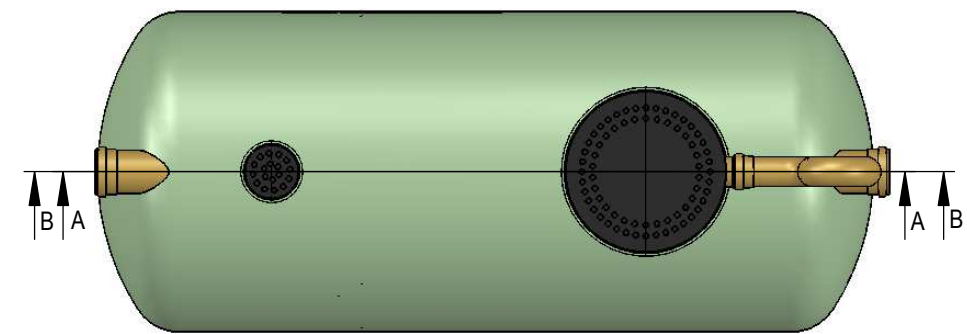



Емкость осадка 790 л
Емкость смазочного слоя 280 л



Максимальный расход сепаратора: 7 л/с
h = высота по мере необходимости 900 ... 2500 (отметьте в таблице)

Нет.	Название	Описание	Стд. кол.	Необход.
1	Корпус танка	стекловолокно, ϕ 1200 x 2900	1	
2	Впуск./выпуск. труба	DN160	2	
3	Обслуживание вал	ϕ 600, высота по мере необходимости	1	
4	Обслуживание вал	ϕ 200, высота по мере необходимости	1	
5	Вентиляционное отверстие	DN110, высота по мере необходимости	1	
6	Устройство сигнализации		1	
7	Верхняя крышка	пластик	2	
		чугун		

	Вес	Дата	Сделанные E. Väijaots	
		25.01.2021	Номер чертежа KPR.07.01	
reg.kood: 11862070 tel: +372 5691 1914 info@mahuti.ee www.mahuti.ee		Название Жироуловитель		
Лист	Масштаб	Номер статьи		
1/1	1 : 20	NS7		